

# СUKUROVA

— Makina İmalat ve Ticaret A.Ş.



**888XG**

**ЭКСКАВАТОР – ПОГРУЗЧИК**



**SUPER  
HERO!**



**5**  
5 ЛЕТ ГАРАНТИИ НА  
КОНСТРУКТИВНУЮ ПРОЧНОСТЬ

**2**  
2 ГОДА ГАРАНТИИ НА  
СИЛОВОЙ АГРЕГАТ

POWER



## ХАРАКТЕРИСТИКИ



### Двигатель

Машина оснащена дизельным двигателем с турбонаддувом PERKINS, который обеспечивает производительность мирового класса и соответствует всем нормам природоохранного законодательства.

### Оптимальное распределение веса

Экскаваторы-погрузчики нового поколения ЧУКУРОВА имеют оптимальное распределение веса, обеспечивающее безопасное и стабильное управление машиной и устойчивость в процессе экскавации грунта.

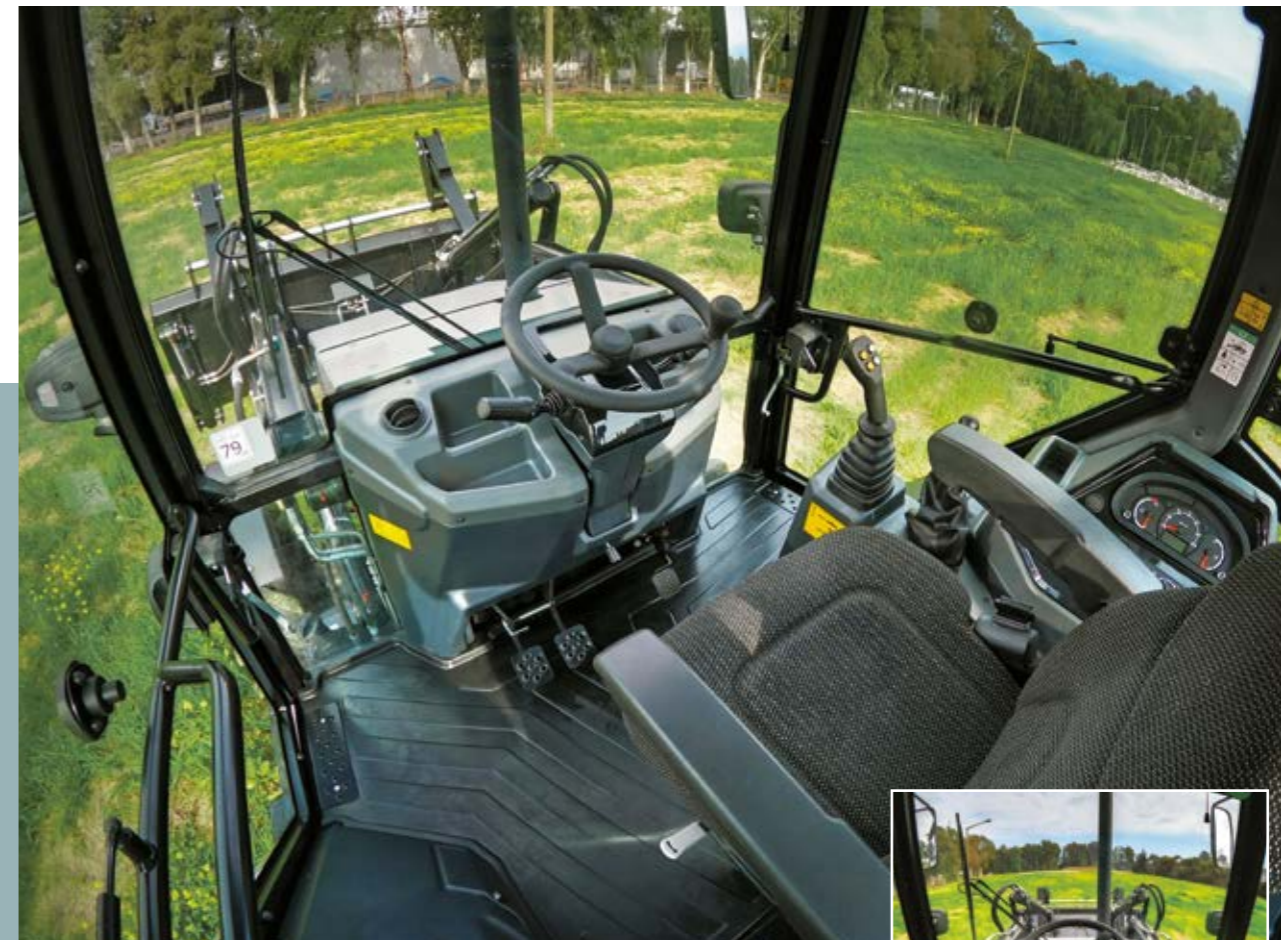
### Усовершенствованная производительность

Новое поколение экскаватора-погрузчика 888XG модель это идеальное сочетание мощности, безопасности и исключительного удобства в использовании. Эргономично расположенные рычаги управления находятся в пределах легкой досягаемости оператора, что обеспечивает комфорт при эксплуатации и повышает производительность. Компания Чукурова была одной из первых, кто применил систему управления нового поколения для экскаваторов-погрузчиков. Использование системы управления джойстиком с гидравлическим приводом в модели 888XG экскаватора и погрузчика позволяет операторам затрачивать меньше усилий при гораздо большей точности движений во время работы. Данная система обеспечивает лучшую управляемость, сохраняет движение при любом потоке и нагрузке, уменьшает утомляемость оператора; увеличивает срок службы масла и снижает температуру в гидробаке.



**ЧУКУРОВА**  
Машина имеет в Тисаре А.С.

## ХАРАКТЕРИСТИКИ



### Просторная кабина с системой Rops/Fops

Специально разработанная эргономичная кабина с 6 стойками ROPS/FOPS обеспечивает идеальный комфорт при эксплуатации, прекрасную видимость через тонированные безопасные стекла.

Полное открытие задних боковых окон, частичное и полное открытие дверей обеспечивают превосходную циркуляцию свежего воздуха в кабине, тонированные защитные стекла и зеркала заднего вида улучшают обзорность, а солнцезащитный козырек защищает оператора от яркого солнечного света и обеспечивает четкий обзор.

Передняя и боковые панели управления оборудованы по последнему слову техники, органы управления находятся в пределах легкой досягаемости оператора.

Звуковое и визуальное оповещение оператора о неисправностях на главном экране и регулируемая рулевая колонка в стандартной комплектации обеспечивает оператору дополнительный комфорт при вождении.

Охлаждающий отсек расположен в левой части кабины. Все реле и предохранители расположены в одном месте для удобства обслуживания. В кабине более толстый напольный коврик, изоляция и металлические опоры. Мощная система отопления, вентиляция и кондиционирования воздуха, а также воздуховод расположены в нижней части кабины.

Рельефные самоочищающиеся ступеньки и полноразмерный поручень обеспечивают дополнительную безопасность при входе в кабину и выходе из кабины. Частичное и полное открытие дверей кабины помогают циркуляции воздуха внутри кабины.

# MODERN



## ХАРАКТЕРИСТИКИ



### Seat

Легкая регулировка поворота путем фиксации в двух положениях (спереди и сзади) без необходимости удержания рычага, может быть отрегулировано под любой вес и рост, повышая комфорт при работе и перемещении. Так же, сидение новой модели включают в себя такие особенности как:

- Новое удобное сиденье
- Увеличенный передний и задний ход смещения
- Низкая спинка для лучшей видимости.
- Механическая подвеска
- Поддержка спинки
- Подголовник
- Поворотный кронштейн сиденья



### Передний дисплей



### Комбинированная панель дисплея

Комбинированная панель приборов и индикаторов, черно-серый фон со встроенными символами.

- Км/ч для трансмиссий Catpgo
- TFT-дисплей (жидкокристаллический дисплей)
- USB-зарядное устройство
- Передняя панель IP 66/задняя панель IP 40

### Автоматический возврат к копанью

В стандартную комплектацию модели 888XG входит система автоматического возврата к копанью, позволяющая добиться максимальной эффективности при сокращении времени цикла за счет возврата ковша в исходное положение с помощью джойстика погрузчика.

### Ручка-Погрузчик с переключателями:

- «6 в 1» Комбинированный ковшовый переключатель
- Блокировка дифференциала
- Отключение трансмиссии

### Боковой дисплей



## ХАРАКТЕРИСТИКИ



### ДЖОЙСТИКОВОЕ УПРАВЛЕНИЯ ЭКСКАВАТОРОМ

Экскаватор-погрузчик ЧУКУРОВА 888XG обеспечивает дополнительный комфорт при эксплуатации благодаря установке гидравлических джойстиков на отдельно регулируемых стойках, расположенных справа и слева от кабины. Данное нововведение превосходит ожидания оператора, поскольку оператор может устанавливать стойки в рабочее положение, получая дополнительное пространство в кабине. Таким образом, все инструменты управления находятся под рукой и благодаря этому работать становится более комфортно.



### Охлаждаемый отсек

Обеспечивает поддержание текущей температуры напитков, а также опционально их охлаждает.



### Удобство технического обслуживания и эксплуатационная технологичность. Трехсекционный капот двигателя

Разборная конструкция капота позволяет оператору легко и быстро получить доступ ко всем необходимым точкам обслуживания, затрачивая при этом меньше времени и усилий.



# ТЕХНИЧЕСКАЯ СПЕЦИФИКАЦИЯ



## Двигатель

- Прочная конструкция, максимальный крутящий момент, мощный двигатель PERKINS.
- Крутящий момент низких оборотов обеспечивает стабильную реакцию машины.
- Система фильтрации ЕСС представляет собой высококачественную конструкцию (с многоразовым корпусом и сменным внутренним элементом) облегчающую процесс обслуживания.
- Низкое потребление топлива и низкие расходы на техническое обслуживание.
- Экологичный в использовании
- Воздухоочиститель сухого типа с первичными и предохранительными элементами



Двигатель			
Изготовитель	Perkins		
	Евро II	Евро III	Евро V
Модель	1104С-44Т	1104D-44ТА	904J-E36ТА
Тип	4 ходов дизель, с турбонаддувом		
Номинальная мощность	100 л.с./74,5 кВт		
Номинальные обороты двигателя	2200 об/мин		2200 об/мин
Рабочий объём		4,4 л.	3,6 л.
Диаметр цилиндра и ход поршня	105x127 мм		98x120 мм
Количество цилиндров	4		
Максимальный крутящий момент, об/мин	408 Нм	410 Нм	430 Нм
Система охлаждения	Жидкостный радиатор, масляно-жидкостный теплообменник.		
Тип насоса	С закрытым центром		
Гидравлич. насос	Аксиально – поршневой насос		
Макс. расход	154 л/мин		
Макс. рабочее давление	235 бар		
Гидравлический масляный фильтр	Полнопоточный фильтр в линии возврата и всасывания со встроенным фильтром тонкой очистки.		
Маслоохладитель гидросистемы	Охладитель гидравлического и трансмиссионного масла		



# ТЕХНИЧЕСКАЯ СПЕЦИФИКАЦИЯ



Радиус поворота (без тормоза)	4x4	4x4x4
По передним колесам	15600 мм	9485 мм
По ковшу погрузчика	17000 мм	11400 мм

Гидравлическая система	
Управление экскаватором	Гидравлический джойстик управления
Управление погрузчиком	Гидравлический джойстик управления

## Гидравлическая система

- Конструкция цилиндра типа Wipro с герметичными пальцами и втулками облегчает обслуживание и увеличивает срок службы компонентов.
- Демпферные цилиндры поворота стрелы и рукояти обеспечивают комфорт оператора и точность работы.

## Оси:

### Оси Carraro

- Полный привод включается переключателем на передней панели приборов.
- Полный привод может быть активирован для осуществления целого ряда операций:
- погрузка, обработка, транспортировка, перемещение на любой передаче вперед или назад.
- Внешний планетарный редуктор.
- 16° общее колебание на передней оси.
- 52° угол поворота рулевого колеса для идеальной маневренности.
- Электро-гидравлическая дифференциал на 100% блокирует заднюю ось.



Электрическая система				
Аккумулятор	12 / 120 В/Ач			
Стартер	3,2 кВт	3,2 кВт	3,2 кВт	4,0 кВт

## Силовая передача

- Полный привод (4WD)
- Автоматическая коробка передач Carraro с переключением под нагрузкой.
- Низкий уровень шума и низкая угловая скорость.

Марка	Carraro
Тип	Автоматическая переключение передач Automatic Powershift
Отключение передачи	с кнопкой и тормозной системой
Скорость движения	
1-я (вперед/назад)	5,97 / 5,97 км/ч
2-я (вперед/назад)	9,60 / 9,60 км/ч
3-я (вперед/назад)	21,20 / 21,20 км/ч
4-я (вперед/назад)	40,00 / 40,00 км/ч

## Трансмиссия

- Для различных моделей предусмотрены 4-ступенчатые коробки передач, powershift или auto powershift для применений, требующих многократного изменения направления движения на рабочем месте.
- Переключение передач плавное и точное, что помогает максимизировать топливную экономичность.



# ТЕХНИЧЕСКАЯ СПЕЦИФИКАЦИЯ



## Рулевое управление:

- Электрическое рулевое управление с 3 различными режимами.
- 2-переднее колесное рулевое управление для движения по дороге
- 4-колесное рулевое управление для крутых поворотов
- 4-колесное «крабовое» рулевое управление для погружения вплотную к стене и закрытия канавы
- Гидростатический усилитель руля.
- Система измерения нагрузки.

## Тормоза:

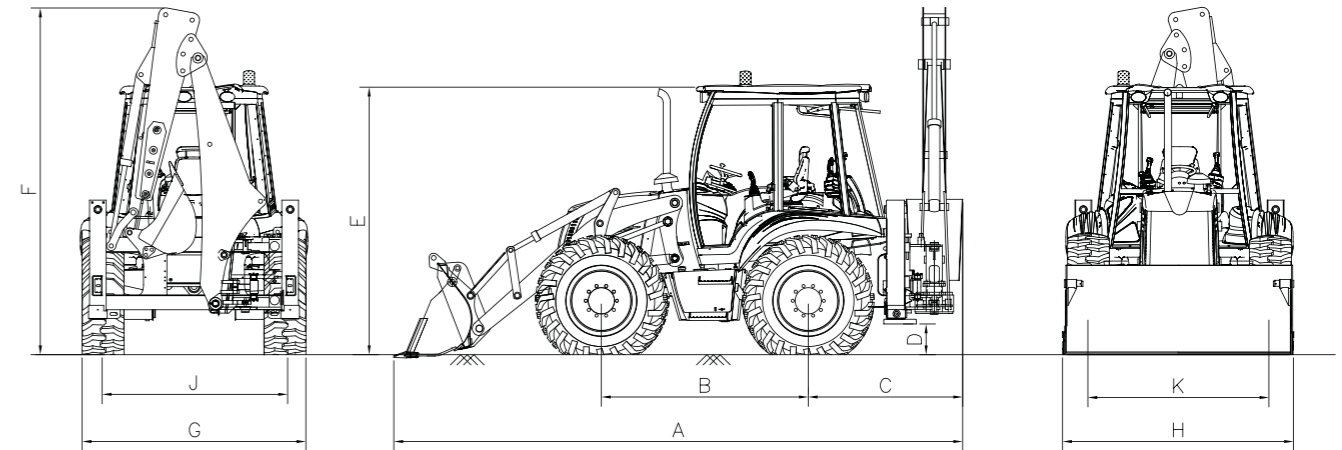
- Рабочий тормоз с гидравлическим ножным управлением и двумя педалями с возможным действием на четырех колеса.

Шины	
4WD	
Передние	16,9-28
Задние	16,9-28
Навесное оборудование погрузчика	
Объем ковша	1,1 м³
Макс. Усилие отрыва (подъем)	56,1 кН
Макс усилие отрыва (ковш)	81,6 кН
Ширина ковша	2400 мм
Подъем на полную высоту	3178 кг
Навесное оборудование экскаватора	
Макс. сила отрыва ковша	63,9 кН
Втянут	30,54 кН
Выдвинут	22,61 кН
Поворот	180°
Поворот	59.1 Кн

Рабочий тип	Гидравлический мокрый многодисковой
Стояночный тип	Механическое управление на задней оси
Вес	
Рабочий вес	8700-9750кг
Емкость резервуаров	
Моторное масло	8,4
Система охлаждения	25,0
Топливный бак	164,0
Гидравлический бак	75,0
Гидравлическая система	130,0
Передняя ось	11,5
Задняя ось	16,0
Трансмиссионное масло	19,0



# ТЕХНИЧЕСКАЯ СПЕЦИФИКАЦИЯ

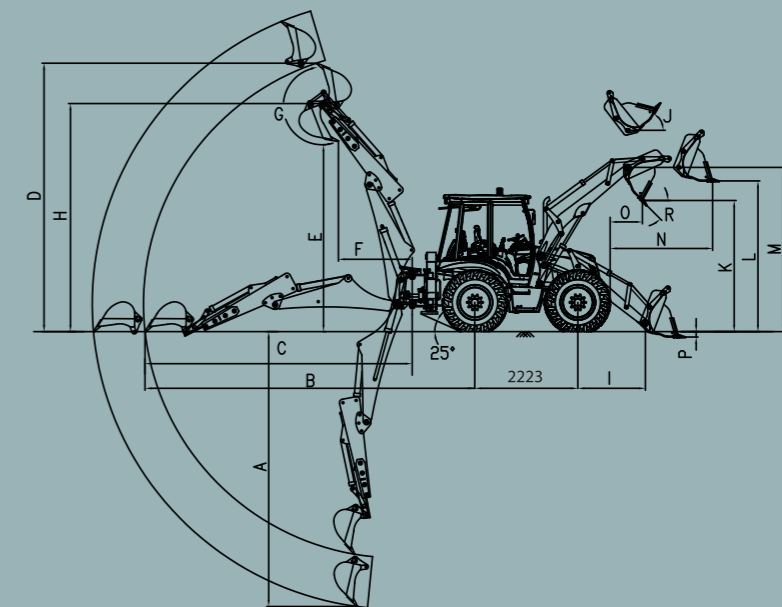


A- Габаритная длина с ковшом	6375 мм
B- Колесная база	2223 мм
C- Расстояние от оси поворотной колонки до задней оси моста	1355 мм
D- Габаритная высота	385 мм
E- Высота кабины	2930 мм

F- Максимальная высота погрузчика	3880 мм
G- Габаритная ширина погрузчика	2400 мм
H- Общая ширина с ковшом	2400 мм
J- Колея по задних колес	1950 мм
K- Колея по передних колес	1950 мм

Размеры экскаватора	Втянутое положение	Выдвинутое положение
A- Макс. Глубина копания	4600 мм	5800 мм
B- Макс. вылет стрелы от центра задней оси	7000 мм	8100 мм
C- Макс. вылет стрелы от центра поворота	5700 мм	6800 мм
D- максимальная высота копания	5600 мм	6450 мм
E- Максимальная высота разгрузки	3850 мм	4700 мм
F- Максимальный вылет при загрузке	1800 мм	3810 мм
G- Угол поворота ковша	200,4°	200,4°
H- Макс. высота пальца шарнира	4750 мм	5550 мм

Размеры погрузчика	
I- Расстояние от шарнирного пальца до центром передней оси	1550 мм
J- Макс. угол возврата в полностью поднятом положении ковша	59,2°
K- Высота разгрузки	2865 мм
L- Загрузка сверх бортов	3450 мм
M- Высота до шарнирного пальца	3590 мм
N- Макс. вылет на макс. высоте	1620 мм
O- Радиус разгрузки	595 мм
P- Глубина копания	117 мм
R- Угол разгрузки ковша	45°



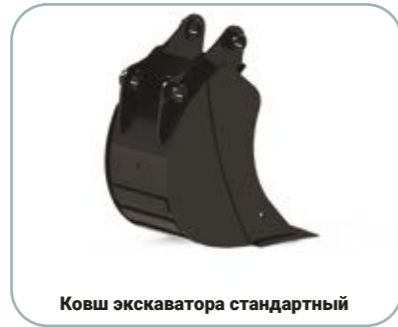
# НАВЕСНОЕ ОБОРУДОВАНИЕ



## ДОПОЛНИТЕЛЬНОЕ НАВЕСНОЕ ОБОРУДОВАНИЕ ЭКСКАВАТОРА



Квик - каплер



Ковш экскаватора стандартный



Ковш экскаватора для тяжелых условий эксплуатации



Ковш для обслуживания канав



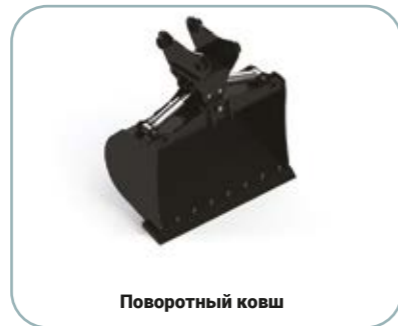
Ковш профильный для зачистки траншей



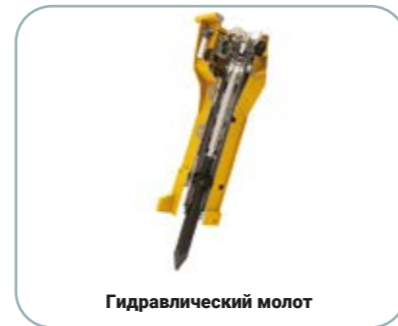
Ковш планировочный



Челюстной ковш



Поворотный ковш



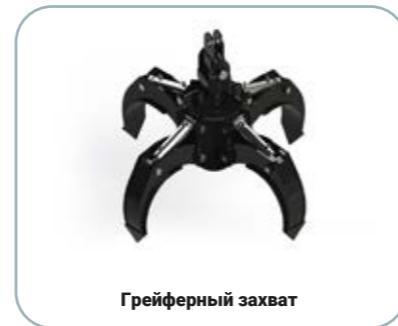
Гидравлический молот



Рыхлитель



Шнековый бур



Грейферный захват



Ковш скелетный

# НАВЕСНОЕ ОБОРУДОВАНИЕ



## ДОПОЛНИТЕЛЬНОЕ НАВЕСНОЕ ОБОРУДОВАНИЕ ПОГРУЗЧИКА



Квик - каплер



Ковш универсальный (для легких материалов)



Ковш многоцелевого применения 4 в 1 (для легких материалов)



Вилочный захват



Просеивающий ковш



Ковш бетоносмесительный



Ковши с боковой разгрузкой



Щеточное устройство для уборки



Щеточное устройство для уборки с бункером



Устройство для погрузки разгрузки прессованных кип сена



Захват для рулонов силоса



Захват для переработки материала



Устройство для пересадки деревьев



Роторная установка



Вилочное оборудование



## СТАНДАРТНОЕ И ОПЦИОНАЛЬНОЕ ОБОРУДОВАНИЕ



### Система двигателя

- Воздушный фильтр сухого типа с радиальным уплотнением
- Индикаторная лампа состояния воздушного фильтра
- Свечи накаливания системы запуска
- Турбонаддув

### Электрическая система

- Звуковой сигнал, световой сигнал
- Аккумулятор 12В, 120 Ач
- 2 передние фары, 4 передние и 4 задние рабочие фары
- Главный выключатель системы
- Системы визуального и звукового оповещения основных функций
- Предупреждающий звуковой сигнал

### Силовая передача

- Электригидравлическая блокировка дифференциала
- 4 WD
- Скорость передвижения 40 км/ч

### Кабина с системой защиты ROPS/FOPS

- Регулируемое сиденье оператора с ремнём безопасности и подлокотником
- Регулируемая колонка рулевого управления
- Рециркуляционный вентилятор кабины
- Прикуриватель
- Омыватель и очиститель переднего стекла
- Левая и правая боковые двери с замками
- Зеркала наружные (2), внутренние (1)
- Задние дворники
- Вращающийся маячок (съёмный)
- Поворотная ручка рулевого колеса
- Солнцезащитный козырек, Радио, Bluetooth, музыкальная система, USB
- Тонированные стёкла, охлаждаемый отсек
- Наружный ящик с инструментами
- Вентиляционные отверстия
- Рабочие фары: 2 с передние 4 задние.
- USB-зарядное устройство

### Навесное оборудование фронтального погрузчика

- Многофункциональный ковш
- Сервисный упор

### Навесное оборудование экскаватора-погрузчика

- Электрическая блокировка бокового смещения
- ISO управление
- Блокировка поворота и перемещения стрелы с мех. управлением из кабины
- Ковш, предназначенный для стандартных работ (600мм)
- Предохранительные гидрозамки

### Навесное оборудование фронтального погрузчика (опция)

- Нож
- Электрогидравлическая система подвески (EHSS)
- Вилы
- Квик – каплер
- Многофункциональный ковш (стандартный тип)
- Предохранительные гидрозамки
- Снегоочиститель

### Навесное оборудование экскаватора – погрузчика (опция)

- Шнековый бур
- Квик каплер (быстросъёмный соединитель)
- Уплотнитель грунта
- Дополнительные ковши различных размеров
- Планировочный ковш
- Грейферный захват
- Гидроразводка (стандартный тип)
- Гидравлический молот
- Предохранительные гидрозамки
- Профильный ковш
- Телескопическая стрела

### Прочее

- Воздушный фильтр
- Кондиционер
- Подогреватель топлива
- Аксиально – поршневой насос
- Топливные баки на 164л.
- Насос и клапаны большего размера





# ÇUKUROVA

Makina İmalat ve Ticaret A.Ş.



Çukurova Makina İmalat ve Ticaret A.Ş.  
Şahin Mh. Sait Polat Blv. 322 / A 33470 Tarsus / Mersin / TÜRKİYE



+90 324 616 26 78



info@cumitas.com - www.cumitas.com